

Série E

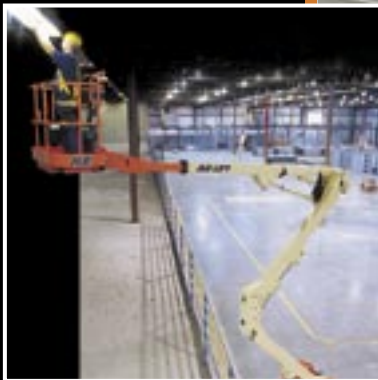
PLATAFORMAS ELÉTRICAS DE LANÇA ARTICULADA



Compacta e Fácil de Manobrar



Potência Sobre Superfícies Planas e Irregulares



Operação Silenciosa, Limpa e Eficiente

Série E300

Série E400

Série E450

www.jlg.com



JLG

The Power To Do More

Série E



Plataformas Elétricas de Lança Articulada. Versatilidade e Potência Para Fazer Muito Mais

A Série E de Plataformas de Lança Articulada da JLG é referência no mercado de plataformas elétricas para trabalhos aéreos, dando a você a versatilidade e a potência para fazer muito mais na maioria das operações necessárias em ambientes fechados.

Mais Opções

Escolha entre três alturas de plataformas e três larguras de chassis para alcançar e manobrar de forma fácil dentro de praticamente qualquer área fechada. Modelos com ou sem Articulação (Jib) opcional, além das plataformas equipadas com a opção JibPLUS[®], proporcionam incomparável alcance e facilidade de posicionamento.

Mais Potência

Com os melhores ciclos de trabalho do mercado, a Série E permanece em serviço 50% mais que a concorrência. Os modelos Multi-Propelidos proporcionam operação 24 horas/dia e recarregamento mais rápido das baterias.

Mais Produtividade

Gaste menos tempo posicionando e mais tempo trabalhando. A Série E da JLG proporciona operações multi-funcionais mais ligeiras – incluindo a lança mais rápida da categoria de plataformas de 13,7 m.



VANTAGENS DA SÉRIE E

- Flexibilidade de escolha: Plataformas com alturas de 9,14 m, 12,19 m e 13,72 m
- 227 kg de capacidade da Plataforma
- Chassi estreito para manobras ágeis
- Controle automático de tração para maior mobilidade
- Melhores ciclos de trabalho da indústria
- Multi-propelidas para versatilidade de uso interno/externo
- Emissão zero e baixo nível de ruído para uso interno
- Articulação (Jib) ou JibPLUS[®] para alcances ainda melhores

Articulação (Jib) Opcional Facilita o Acesso

Com a Articulação (Jib), a Série E proporciona posicionamento quase vertical e acesso a áreas que outras máquinas não podem alcançar. As operações de múltiplas funções eficientemente facilitam as manobras em espaços apertados.



Versatilidade: Multi-Propulsão

Quando acoplado ao Sistema de Carregador Rápido GenSet*, a Série E proporciona a solução ideal de multi-propulsão para fábricas e aeroportos, onde há a necessidade de locomoção externa entre locais de trabalho. O Sistema Multi-Propulsor automaticamente recarrega as baterias para uso contínuo da máquina, maximizando a produtividade.

* Motor Yanmar de 6 hp, 45 Amp, Totalmente Automático, Refrigerado a Ar.



Controle Automático de Tração para Terrenos Planos e Irregulares

Sensores nas rodas fornecem informação para que um avançado sistema de controle possa assegurar que ambas as rodas trabalhem independentemente, melhorando a tração em terrenos de todo tipo.

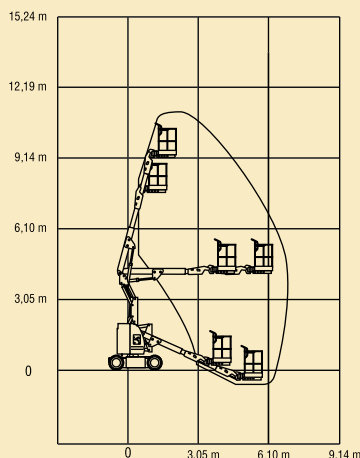


JibPLUS® - A Opção Versátil para seu Posicionamento

A exclusiva Articulação JibPLUS da JLG o coloca onde não era antes possível chegar. O JibPLUS proporciona 180° de cobertura de lado-a-lado, para posicionamento sem igual, alcançando lugares de difícil acesso.

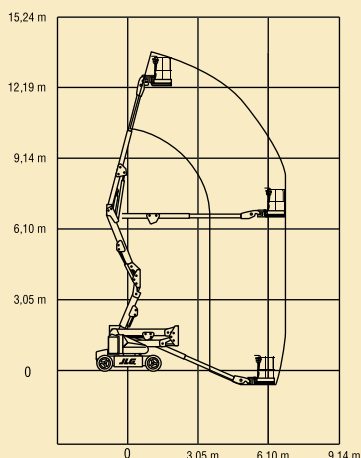


JLG Série E300



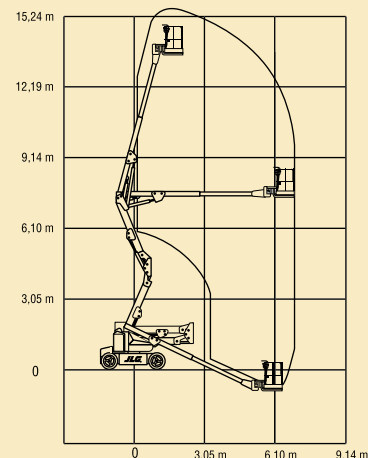
**E300AJ
E300AJP**

JLG Série E400



**E400A
E400AJP** **E400A Estreita
E400AJP Estreita**

JLG Série E450



E450A **E450AJ**

Alcance

Altura da Plataforma	9,14 m	12,19 m	12,19 m	13,72 m	13,72 m
Alcance Horizontal	—	6,41 m	6,41 m	7,04 m	—
com Articulação (Jib)	6,1 m	—	—	—	7,7 m
com JibPLUS	6,25 m	6,83 m	6,83 m	—	—
Altura Acima e Além	3,99 m	6,55 m	6,55 m	7,50 m	7,7 m
Giro	360° Não-Contínuo	360° Não-Contínuo	360° Não-Contínuo	360° Não-Contínuo	360° Não-Contínuo
Capacidade da Plataforma	227 kg	227 kg	227 kg	227 kg	227 kg
Giro da Plataforma	180° Hidráulico	180° Hidráulico	180° Hidráulico	180° Hidráulico	180° Hidráulico
Articulação (Jib)	144° (+84°, -60°) Vertical	—	—	—	141° (+86°, -55°) Vertical
(JibPLUS)	180° Horizontal	180° Horizontal	180° Horizontal	—	—

Dimensões

Tamanho da Plataforma	0,76 x 1,22 m	0,76 x 1,22 m	0,76 x 1,22 m	0,76 x 1,52 m	0,76 x 1,52 m
Largura Total	1,22 m	1,75 m	1,5 m	1,75 m	1,75 m
Giro Traseiro	Zero	Zero	0,10 m	Zero	Zero
Altura Recolhida	2,01 m	2,01 m	1,97 m	1,98 m	2,01 m
Comprimento Recolhida	—	5,5 m	5,5 m	5,87 m	—
com Articulação (Jib)	5,49 m	—	—	—	6,5 m
com JibPLUS	5,72 m	6,7 m	6,7 m	—	—
Distância entre Eixos	1,65 m	2,0 m	2,0 m	2,0 m	2,0 m
Distância do Solo	0,10 m	0,22 m	0,13 m	0,22 m	0,22 m
Peso Bruto do Veículo	—	5.488 kg	5.942 kg	5.715 kg	—
com Articulação (Jib)	6.623 kg	—	—	—	6.532 kg
com JibPLUS	6.895 kg	6.214 kg	6.759 kg	—	—
Pressão Exercida sobre o Piso	121 psi (8,47 kg/cm ²)	80 psi (5,6 kg/cm ²)	95 psi (6,7 kg/cm ²)	64 psi (4,48 kg/cm ²)	75 psi (5,25 kg/cm ²)

Chassi

Velocidade de Deslocamento	4,8 km/h	5,2 km/h	4,8 km/h	5,2 km/h	5,2 km/h
Rampa Máxima	25%	30%	30%	30%	30%
Raio de Giro (Interno)	1,52 m	0,61 m	0,86 m	0,61 m	0,61 m
Raio de Giro (Externo)	3,1 m	3,15 m	3,15 m	3,15 m	3,15 m
Pneus Tamanho/Tipo	7,5 x 12 Não marcam o piso	240/55-17,5 Pneumático	240/55-17,5 Pneumático	240/55-17,5 Pneumático	240/55-17,5 Pneumático

Alimentação

Sistema Elétrico	48V DC	48V DC	48V DC	48V DC	48V DC
Baterias	8 x 6V 370 amp/hr	8 x 6V 370 amp/hr	8 x 6V 370 amp/hr	8 x 6V 370 amp/hr	8 x 6V 370 amp/hr
Motores de Deslocamento	Duplo de Tração Elétrica	Duplo de Tração Elétrica	Duplo de Tração Elétrica	Duplo de Tração Elétrica	Duplo de Tração Elétrica
Freios	Mola Automática	Mola Automática	Mola Automática	Mola Automática	Mola Automática
	Acionamento Múltiplo	Acionamento Múltiplo	Acionamento Múltiplo	Acionamento Múltiplo	Acionamento Múltiplo
Motor/Bomba Hidráulica	Motor Magneto Permanente	Motor Magneto Permanente	Motor Magneto Permanente	Motor Magneto Permanente	Motor Magneto Permanente
	/Bomba de Engrenagens	/Bomba de Engrenagens	/Bomba de Engrenagens	/Bomba de Engrenagens	/Bomba de Engrenagens
Reservatório Hidráulico	11,4 L	15,2 L	15,2 L	15,2 L	15,2 L
Gerador (Opção Multi-Propelida)	—	Motor Yanmar Totalmente Automático, 45 Amp	Motor Yanmar Totalmente Automático, 45 Amp	Motor Yanmar Totalmente Automático, 45 Amp	Motor Yanmar Totalmente Automático, 45 Amp
	—	6 hp, Refrigerado a Ar	6 hp, Refrigerado a Ar	6 hp, Refrigerado a Ar	6 hp, Refrigerado a Ar
Tanque de Combustível	—	15,2 L	15,2 L	15,2 L	15,2 L

*Certos opcionais ou itens de série para determinados países podem aumentar o peso bruto do veículo.

Garantia JLG "1 & 5"

JLG Industries, Inc. garante seus produtos com a exclusiva Garantia "1 & 5". Garantimos todos nossos produtos por um (1) ano e damos garantia de cinco (5) anos para os principais componentes estruturais especificados. Devido aos contínuos aperfeiçoamentos em nossos produtos, reservamo-nos o direito de modificar as especificações e/ou os equipamentos sem prévia notificação.

Estas máquinas cumprem ou excedem as normas regulatórias OSHA 29 CFR 1910.67, 29 CFR 1926.453, ANSI A92.5-1992 e CSA Standard B354.4-02, conforme fabricação original para as aplicações previstas.

JLG Latino Americana Ltda.

Rua Engenheiro Carlos Stevenson, 80
7º andar - Campinas - SP
CEP 13092-310
Fone: (19) 3295-0407
Fax: (19) 3295-1025
www.jlgbrasil.com.br

JLG Industries, Inc.

1 JLG Drive, McConnellsburg, PA 17233-9533
Telephone 717-485-5161
Toll-free in US 877-JLG-LIFT
Fax 717-485-6417
www.jlg.com

Impresso no Brasil
Impresso nº: SS-EBOOMS-1202-10M
Peça nº: 3131119P



The Power To Do More