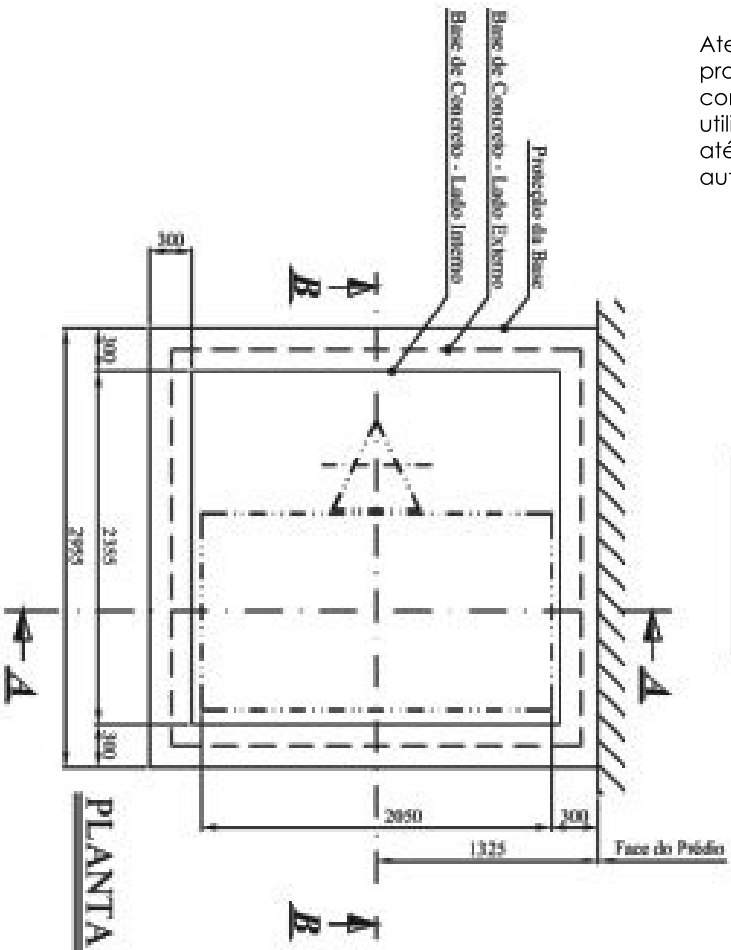
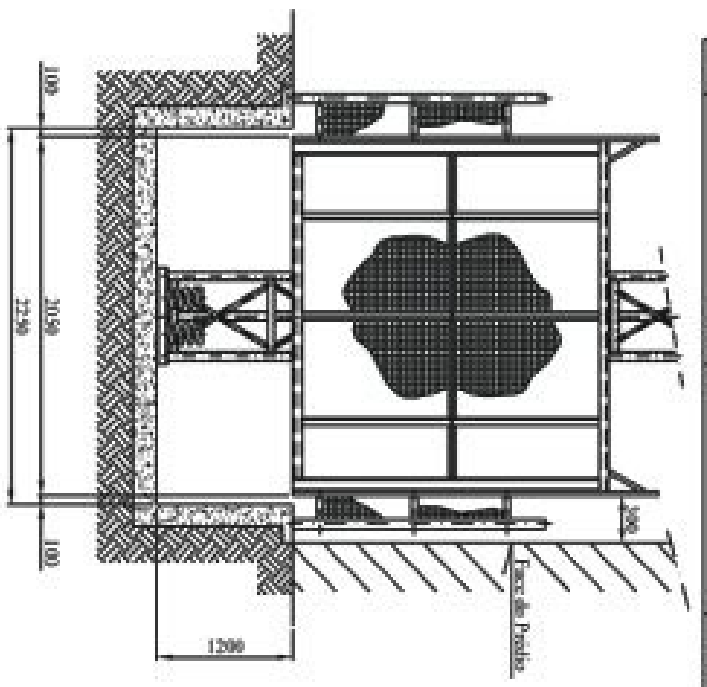
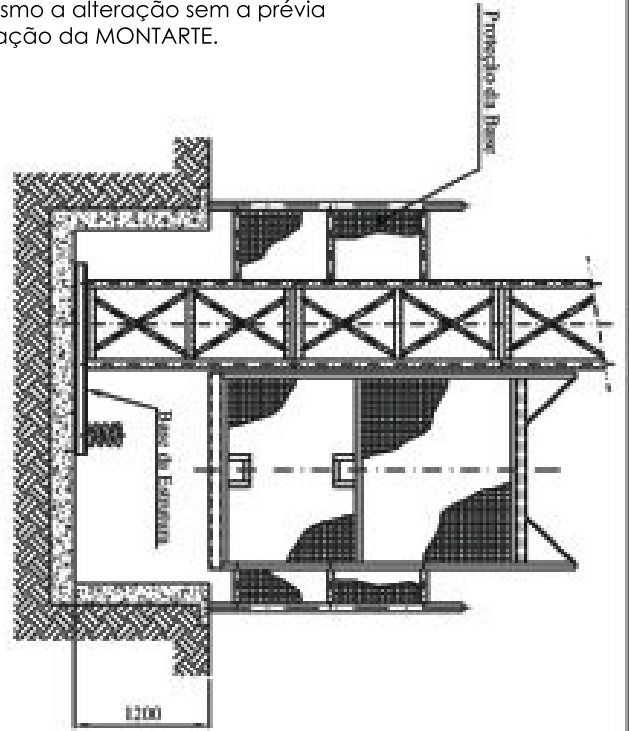


Atenção: Este desenho é de propriedade da MONTARTE e de caráter confidencial. Não é permitida a utilização, reprodução, distribuição ou até mesmo a alteração sem a prévia autorização da MONTARTE.



**NOTAS:**

- 1 - A fixação da Base da Estrutura será realizada através de Chumbadores de Expansão.
- 2 - Medidas em Milímetros.

Rev.	Descrição	Data	Rev.	Data
0				

Rev.	Denominação	QTD	Dimensões	Material	Para Usar
Montarte			Modelo: Elevador E10/12N		

Por Desenho de Coord. Geral:	Desenho:	Data:	Denominação
E10/12N-000.000	100	23/07/05	Base de Concreto
Por Desenho de Subordinação:	Projeto:	Data:	(CABINE ÚNICA)
E10/12N-000.325	Silveira	23/07/05	

Aplicação:	Autoregido:	Data:	Para de Qualidade	Escala:	FL.
Base de Concreto	DEM	23/04/05	S/E	3 de 2	0

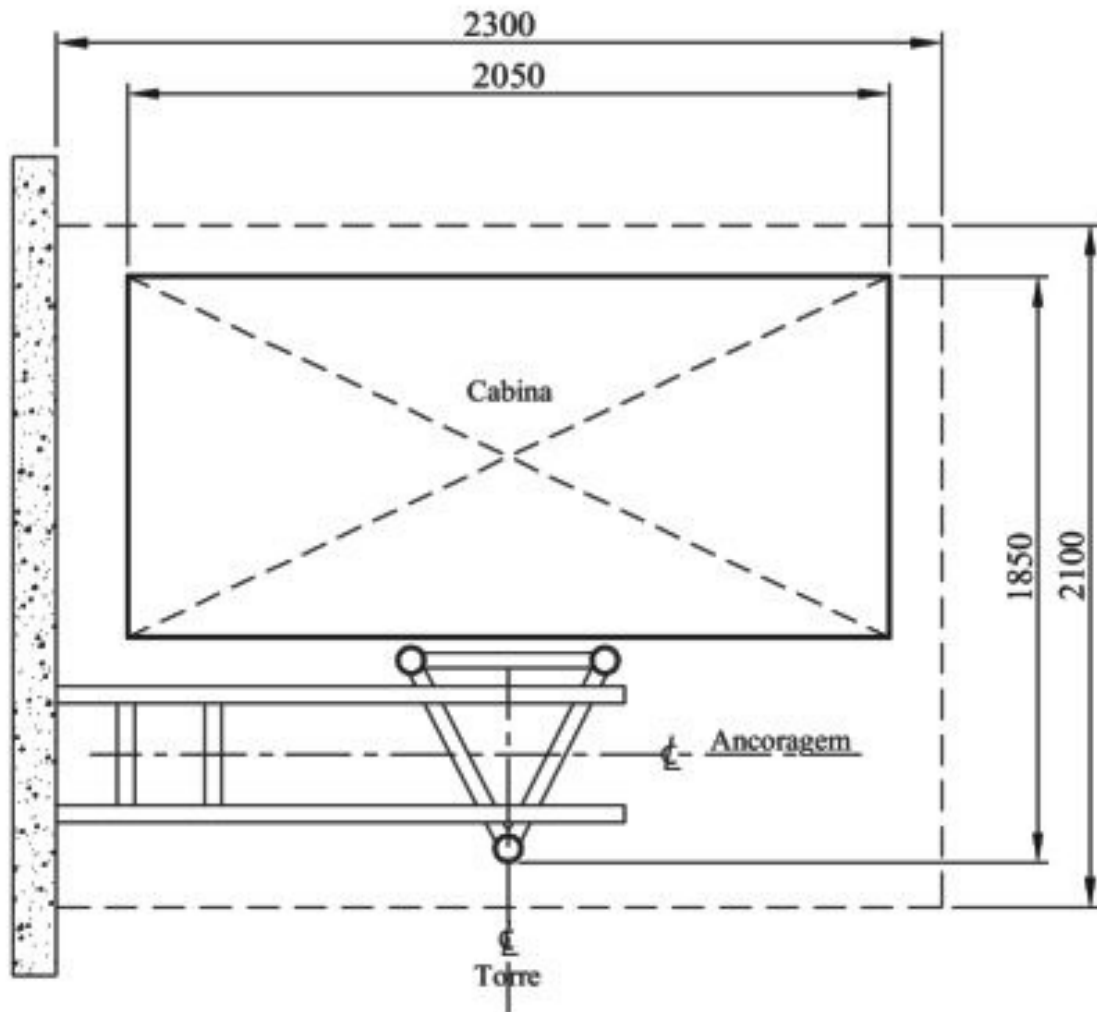
Des. No.:	E10/12N-000.325	Rev.:	0
-----------	-----------------	-------	---





Rev.	Descrição	Des.	Resp.	Data
------	-----------	------	-------	------

Atenção: Este desenho é de propriedade da MONTARTE e de caráter confidencial. Não é permitida a utilização, reprodução, distribuição ou até mesmo a alteração sem a prévia autorização da MONTARTE.



## PLANTA BAIXA

NOTA :

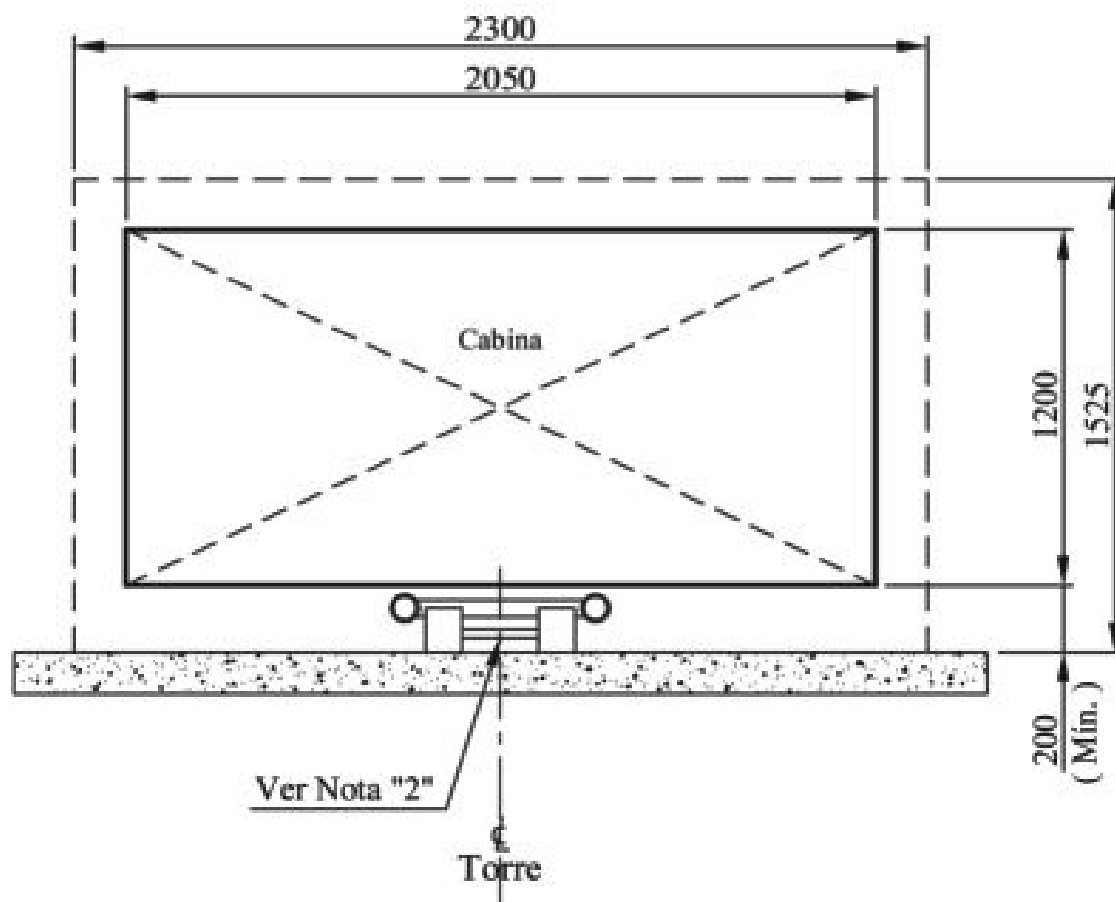
1 ) Medidas em Milímetros .

Pos.	Denominação	QTD.	Dimensões	Material	Peso (Kg)
<b>Montarte</b>			Modelo: Elcrema E10/12N		
Nº Desenho do Conjunto Geral: E10/12N-000.000	Desenho : Ivo	Data : 09.03.04	Denominação: <b>Área de Influência</b> ( ABERTURA PARA LAJES )		
Nº Desenho do Subconjunto: E10/12N-050.300	Projeto : DFM	Data : 15.04.05			
Aplicação: Área de Influência	Aprovação : DFM	Data : 15.04.05	Peso do Conj.(Kg)	Escala : S/E	FL.
Des. No. : E10/12N-050.300				Rev.	0



Rev.	Descrição	Des.	Resp.	Data
------	-----------	------	-------	------

Atenção: Este desenho é de propriedade da MONTARTE e de caráter confidencial. Não é permitida a utilização, reprodução, distribuição ou até mesmo a alteração sem a prévia autorização da MONTARTE.



## PLANTA BAIXA

### NOTAS :

- 1 ) Medidas em Milímetros .
- 2 ) Adaptador para Fixação da Torre - somente será utilizado quando não for possível a utilização de ancoragem normal.

Pos.	Denominação	QTD.	Dimensões	Material	Peso (Kg)
<b>Montarte</b>			Modelo: Elcrema E10/12N		
Nº Desenho do Conjunto Geral: E10/12N-000.000	Desenho : Ivo	Data : 09.03.04	Denominação: <b>Área de Influência</b> ( ABERTURA PARA LAJES )		
Nº Desenho do Subconjunto: E10/12N-050.350	Projeto : DEM	Data : 09.03.04			
Aplicação: Área de Influência	Aprovação : DEM	Data : 25.04.05	Peso do Conj.(Kg)	Escala : S/E	FL.
Des. No. : E10/12N-050.350					Rev. 0

