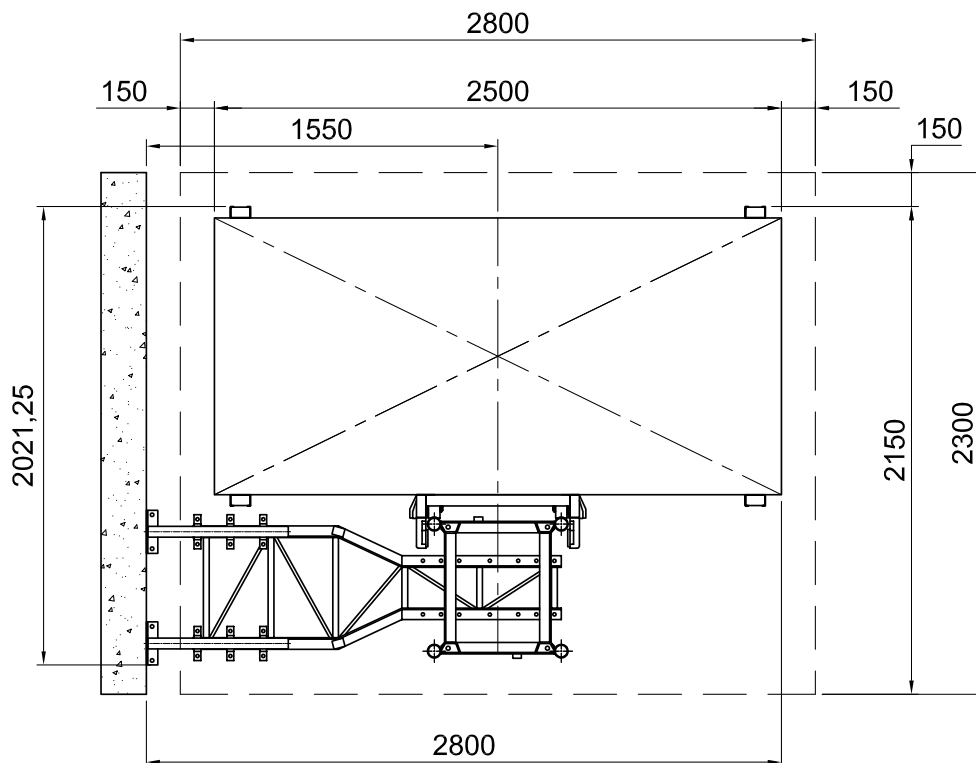


**ATENÇÃO**

Este desenho é Propriedade da MONTARTE e é Confidencial, ele não poderá ser usado, reproduzido ou alterado sem a previa autorização da MONTARTE

Rev.	Descrição	Des.	Resp.	Data
01	Revisão Geral	Wesley	Caio Melo	11/10/11

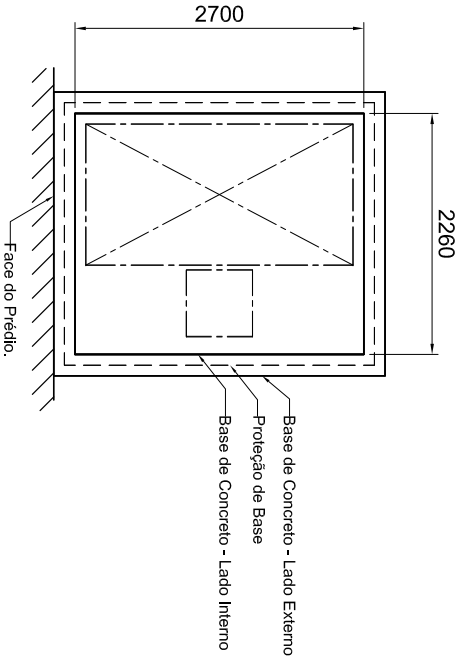
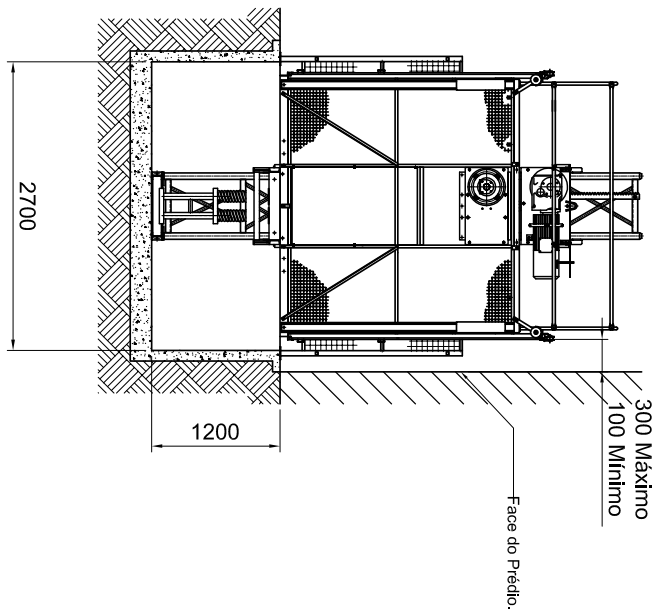
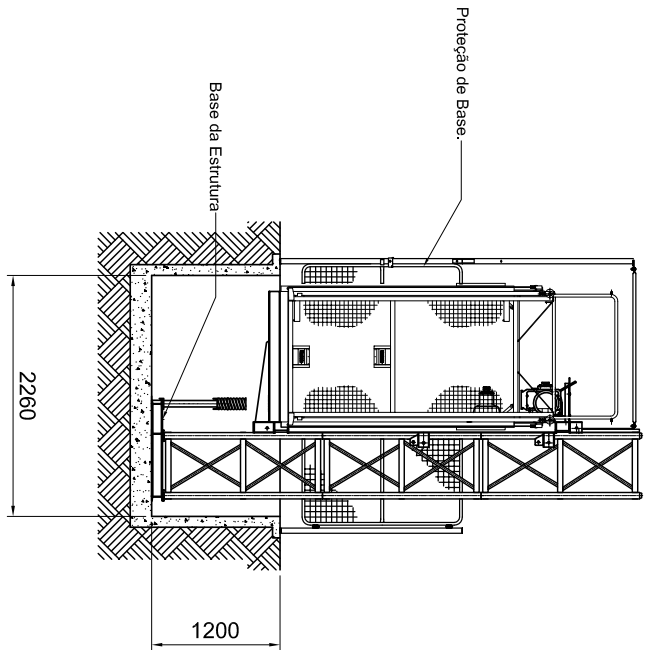


**NOTA:**

- 1 ) Medidas em Milímetros.
- 2 ) Abertura para Laje.
- 3 ) Cabina Simples.

<b>Montarte</b> <small>Tecnologia muitos anos a frente</small>		Modelo: E10/13N e E13/17N.		M.O: Hh	
Nº Desenho do Conj. Geral: E10/13N-000.000	Desenho: Ezequiel	Data: 19/01/08	Título: <b>Área de Influência.</b>		
Nº Desenho do Subconjunto: E10/13N-050.100	Projeto: Cleber	Data: 19/01/08			
Aplicação: Área de Influência.	Aprovação: Antonio N.	Data: 19/01/08	Peso do Conj. (Kg):	Escala: S/E	FL.:
	A menos que especificado no desenho todas as medidas são em milímetros		Des. Nº. : E10/13N-050.100	Rev.: 0	





NOTA:

- 1 ) A fixação da Base da Estrutura será realizada através de Chumbadores de Expansão.
- 2 ) Medidas em milímetros.
- 3 ) Base de Concreto deverá estar Nivelada.

Rev.	Descrição	Des.	Resp.	Data
01	Revisão Geral	Wesley	Caio Melo	11/10/11

<b>MONTARTE</b>		Modelo:	E10/13N e E13/17N.		M.O.:	Hh
Nº Desenho do Conj. Geral:	E10/13N-000.000	Desenho:	Ezequiel	Data:	13/07/09	Título:
Nº Desenho do Subconjunto:	E10/13N-000.125	Projeto:	Cleber	Data:	13/07/09	<b>Base de Concreto.</b>
Aplicação:	Base de Concreto.	Aprovação:	Antonio N.	Data:	13/07/09	
		A menos que especificado no desenho em milímetros				
		Peso do Conj. (kg):		Escala: S/E		FL.:
		Des. Nº :		E10/13N-000.125		Rev.: 0