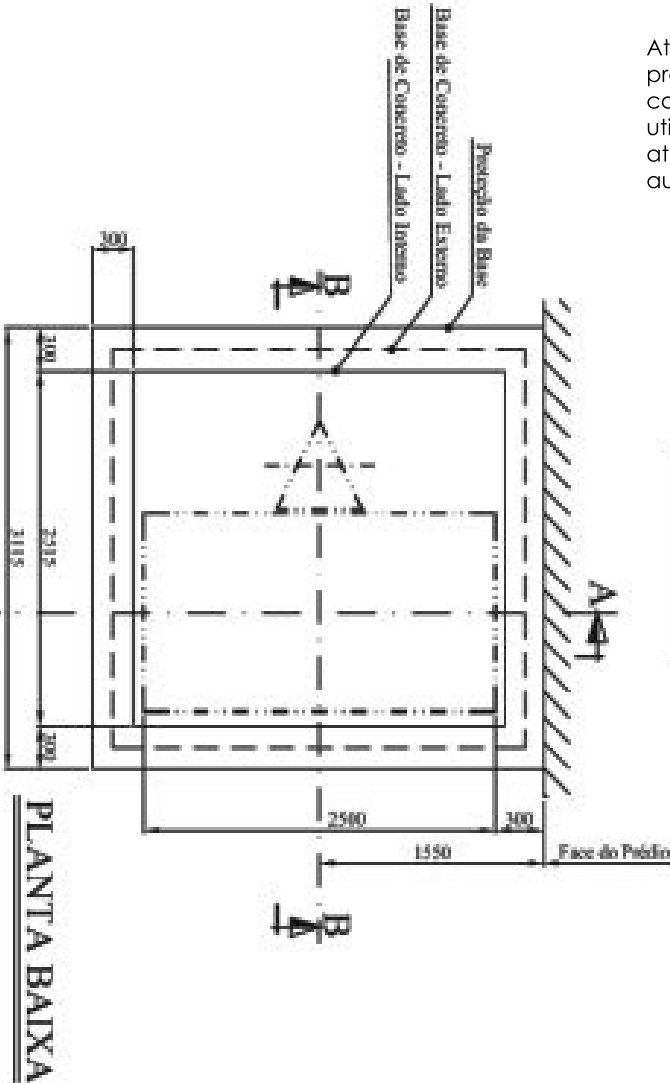
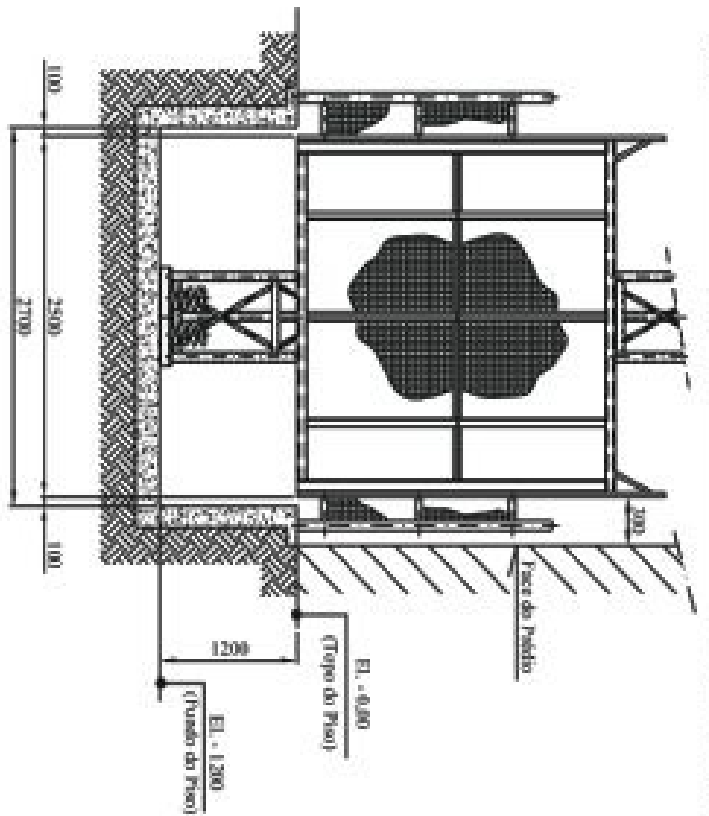
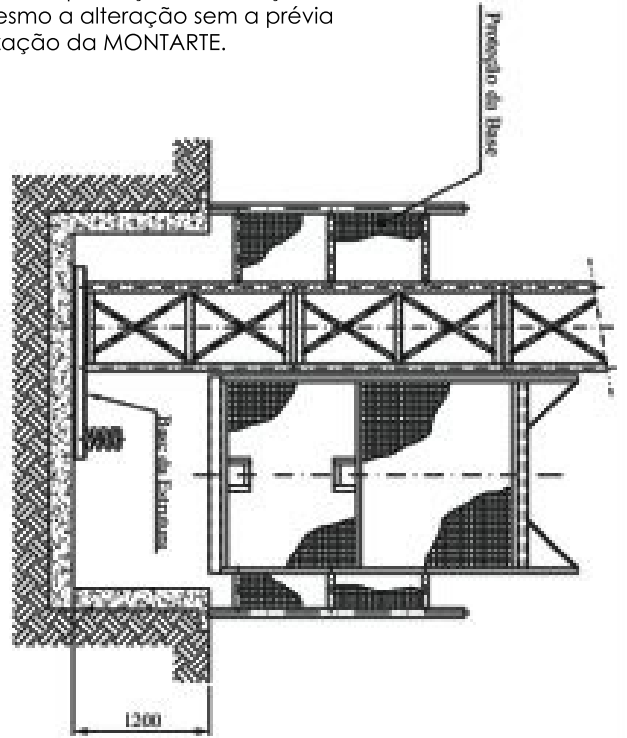


Atenção: Este desenho é de propriedade da MONTARTE e de caráter confidencial. Não é permitida a utilização, reprodução, distribuição ou até mesmo a alteração sem a prévia autorização da MONTARTE.



PLANTA BAIXA

CORTE BB

CORTE AA

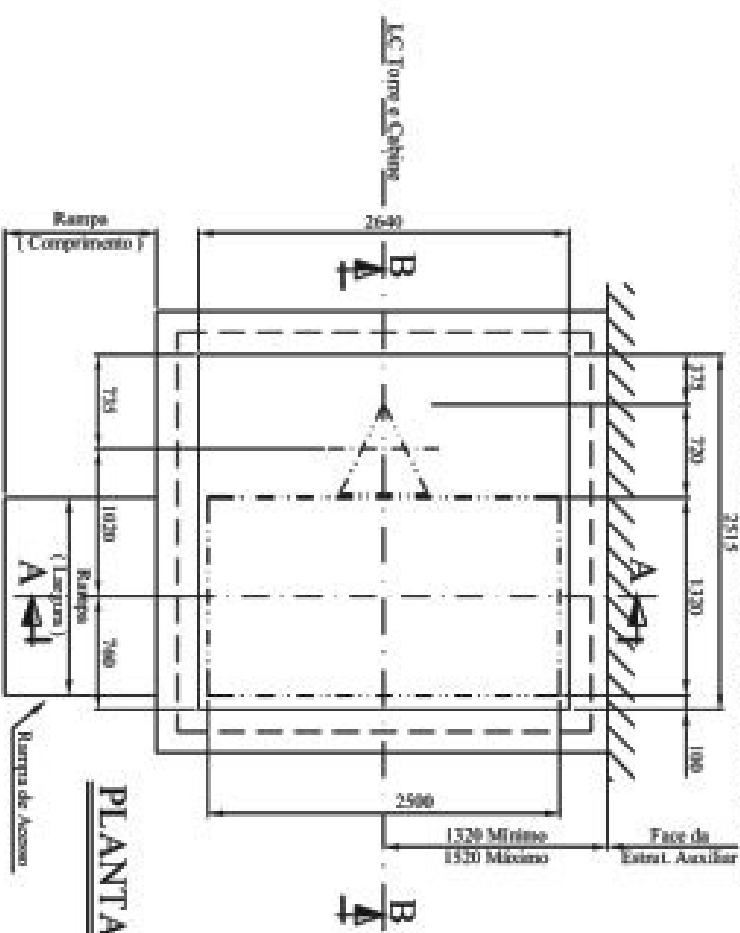
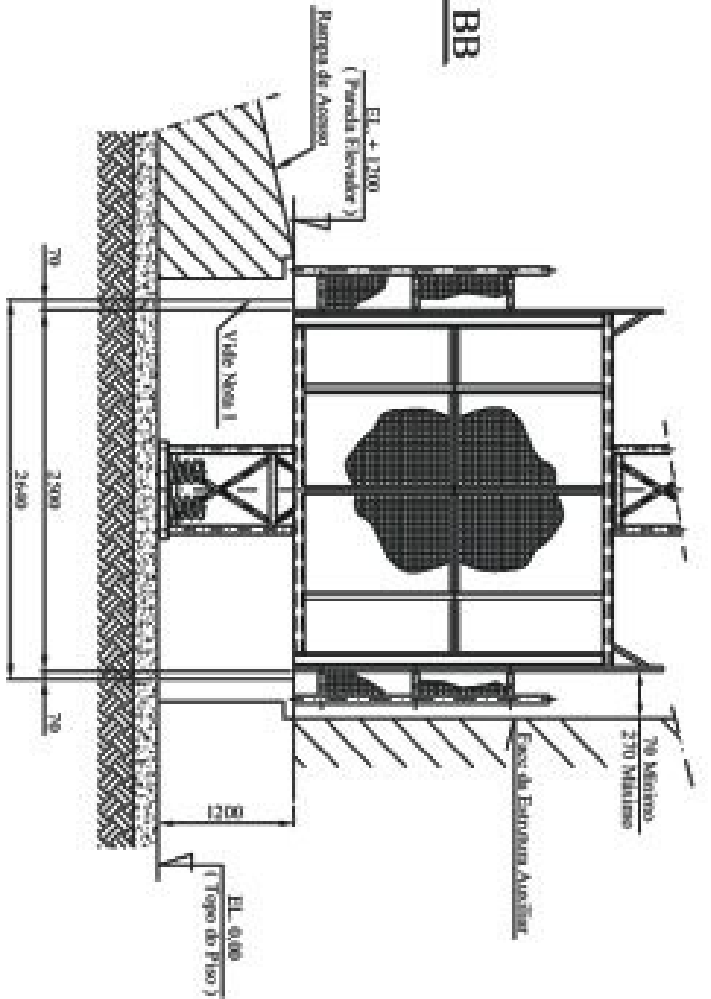
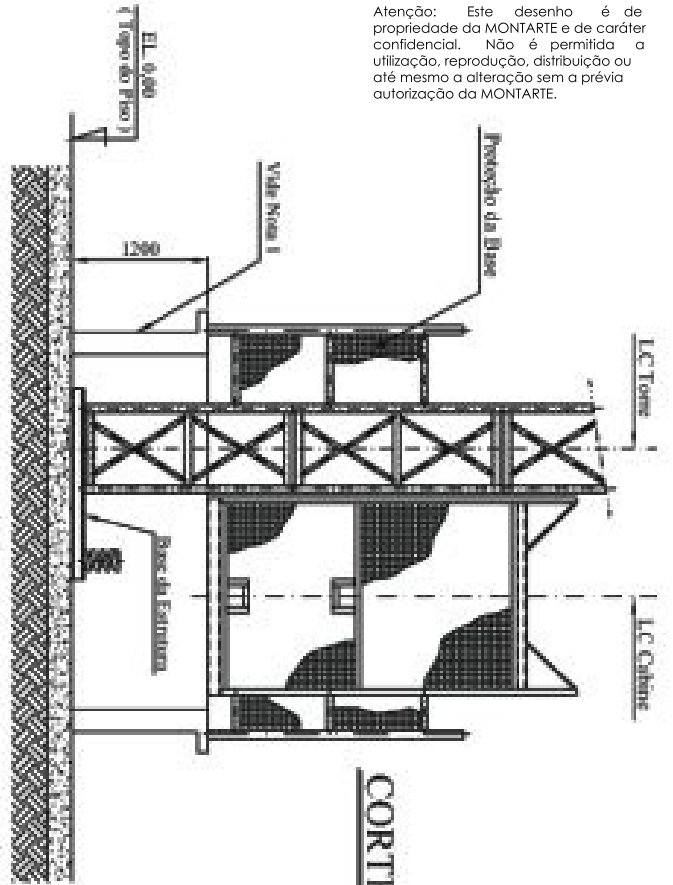
NOTAS:

- 1) Estrutura Suporte do Elevador
- 2) A fixação da Base da Estrutura será realizada através de Chumbadores de Expansão.
- 3) Medidas em Milímetros .

Pos.	Descrição	qtd.	Dimensões	Material	Peso (kg)
Montaria					
1	Por Desenho de Conf. (Base)				
	E10/15N-000.000				
* Por Desenho de Substituição:					
	Descrição:	Qtd:	Dimensões		
	E10/15N-000.000	20/10/82			
	Evento:	20/10/82			
	Projeto:	20/10/82			
	DEM:	20/10/82			
	Aplicação:	20/10/82			
	Base de Concreto				
	Des. No.:	E10/15N-000.125			
					0



Atenção: Este desenho é de propriedade da MONTARTE e de caráter confidencial. Não é permitida a utilização, reprodução, distribuição ou até mesmo a alteração sem a prévia autorização da MONTARTE.



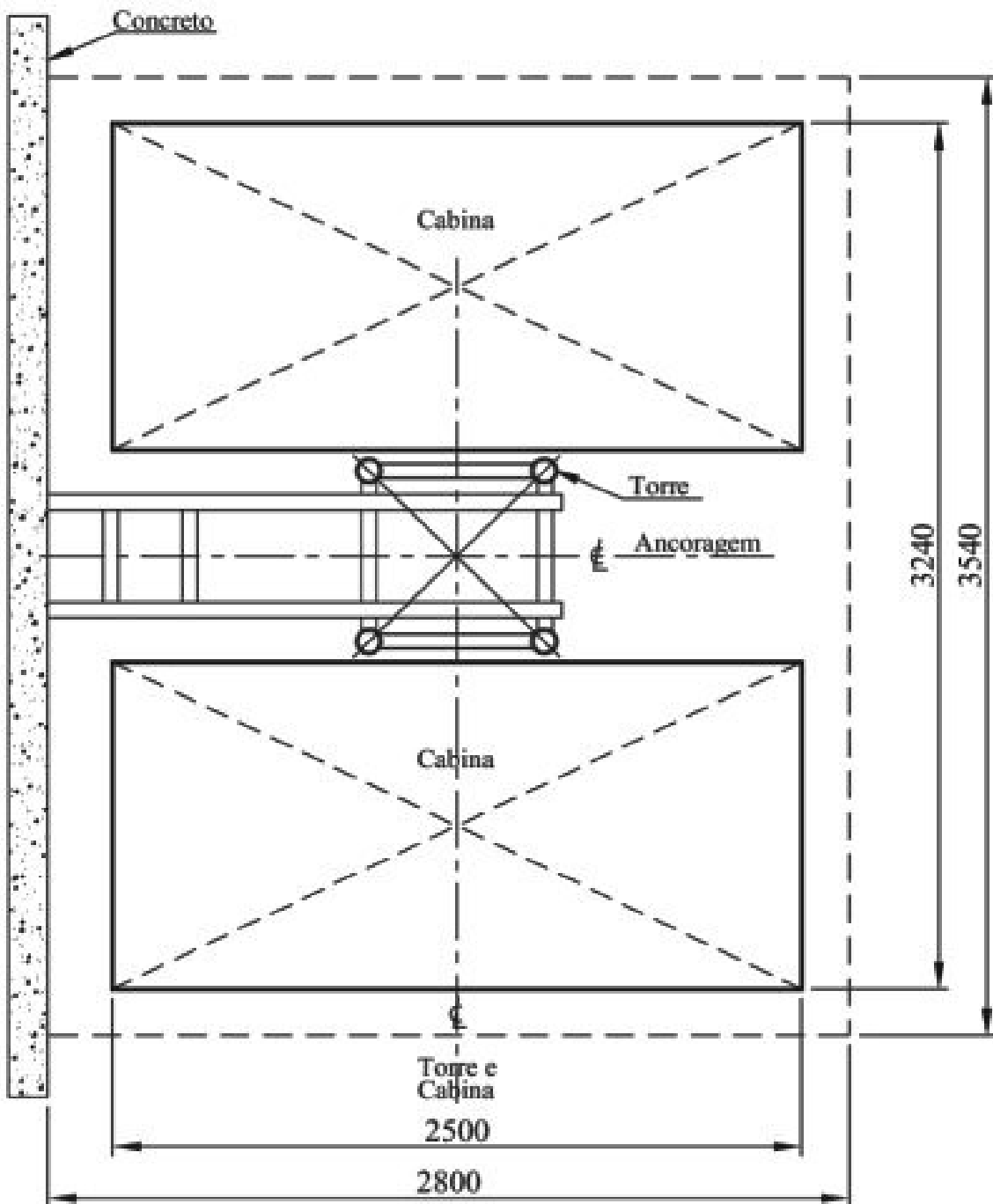
NOTAS:

- 1 - Estrutura Suporte do Elevador.
- 2 - A fixação da Base da Estrutura será realizada através de Chumbadores de Expansão.
- 3 - Medidas em Milímetros.

Pos.	Descrição	QTD.	Dimensões	Material	Peso (Kg)
Montaria	Modelo: E10/15N				
Nº Descrição do Conj. Local	E10/15N-000.000	Quantidade	Data:	Descrição	
Nº Descrição do subconjunto:		Quantidade	Data:	Base Elevada	
Aplicação:	Base Elevada				
Des. No.:	E10/15N-025.300				
Rev.	0				



Rev.	Descrição	Des.	Resp.	Data
------	-----------	------	-------	------



PLANTA BAIXA

NOTAS :

- 1) Medidas em Milímetros .
- 2) CD = Cabine Dupla .

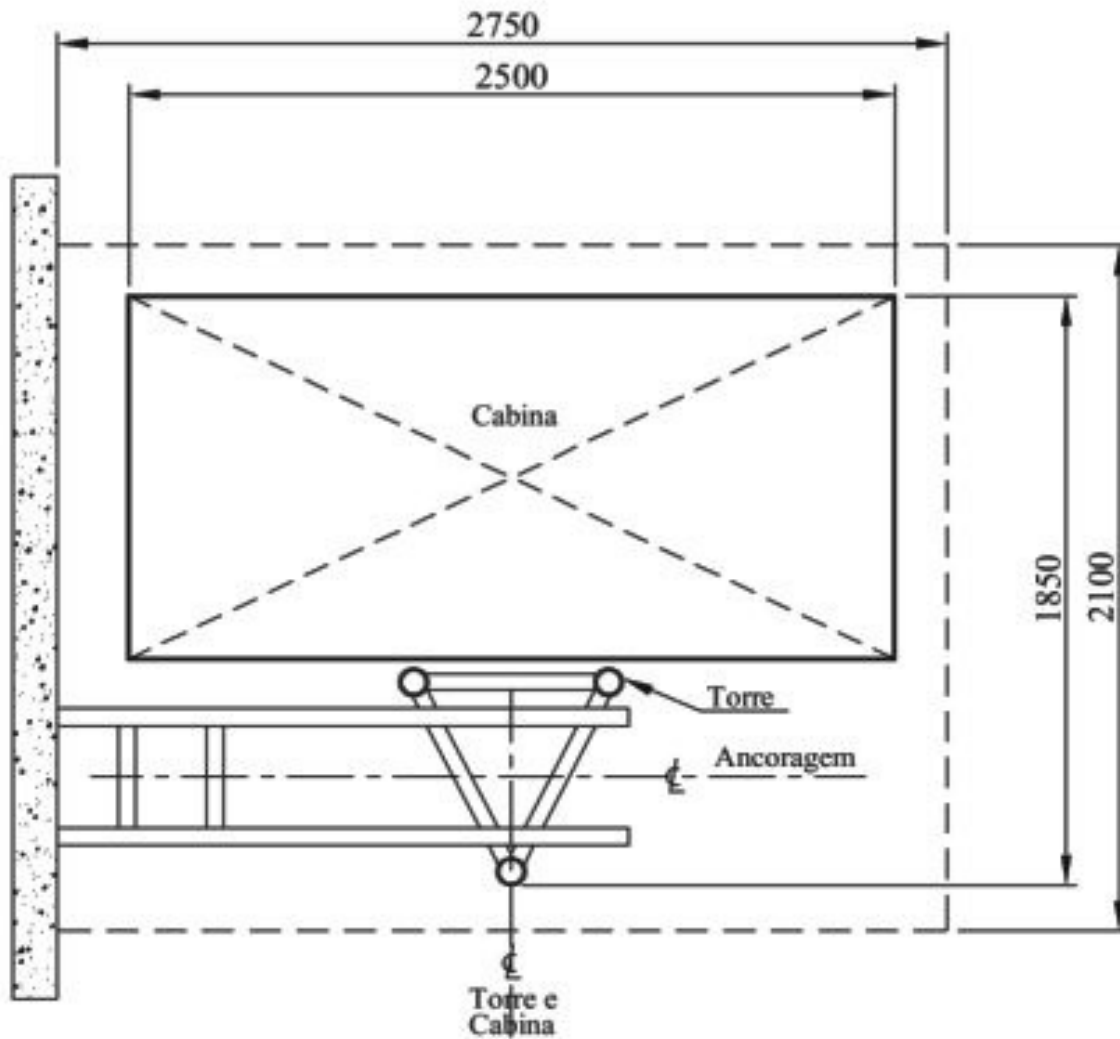
Pos.	Denominação	QTD.	Dimensões	Material	Peso (Kg)
Montarte			Modelo: Elcrema E10/15N (CD)		
Nº Desenho do Conjunto Geral: E10/15N-000.000	Desenho : Carlos Edu.	Data : 25-07-05	Denominação: Área de Influência (ABERTURA PARA LAJES)		
Nº Desenho do Subconjunto: E10/15N-050.150	Projeto : DFM	Data : 25-07-05			
Aplicação: Área de Influência	Aprovação : DFM	Data : 25-07-05	Peso do Conj.(Kg)	Escala : S/E	FL.
Des. No. :			E10/15N-050.150		Rev. 0

Atenção: Este desenho é de propriedade da MONTARTE e de caráter confidencial. Não é permitida a utilização, reprodução, distribuição ou até mesmo a alteração sem a prévia autorização da MONTARTE.



Rev.	Descrição	Des.	Resp.	Data
------	-----------	------	-------	------

Atenção: Este desenho é de propriedade da MONTARTE e de caráter confidencial. Não é permitida a utilização, reprodução, distribuição ou até mesmo a alteração sem a prévia autorização da MONTARTE.



PLANTA BAIXA

NOTA :

1) Medidas em Milímetros .

Pos.	Denominação	QTD.	Dimensões	Material	Peso (Kg)
Montarte			Modelo: Elcrema E10/15N		
Nº Desenho do Conjunto Geral: E10/15N-000.000	Desenho : Ivo	Data : 09.03.04	Denominação: Área de Influência (ABERTURA PARA LAJES)		
Nº Desenho do Subconjunto: E10/15N-050.400	Projeto : DFM	Data : 15.04.05			
Aplicação: Área de Influência	Aprovação : DFM	Data : 15.04.05	Peso do Conj.(Kg)	Escala : S/E	FL.
Des. No. : E10/15N-050.400				Rev.	0

