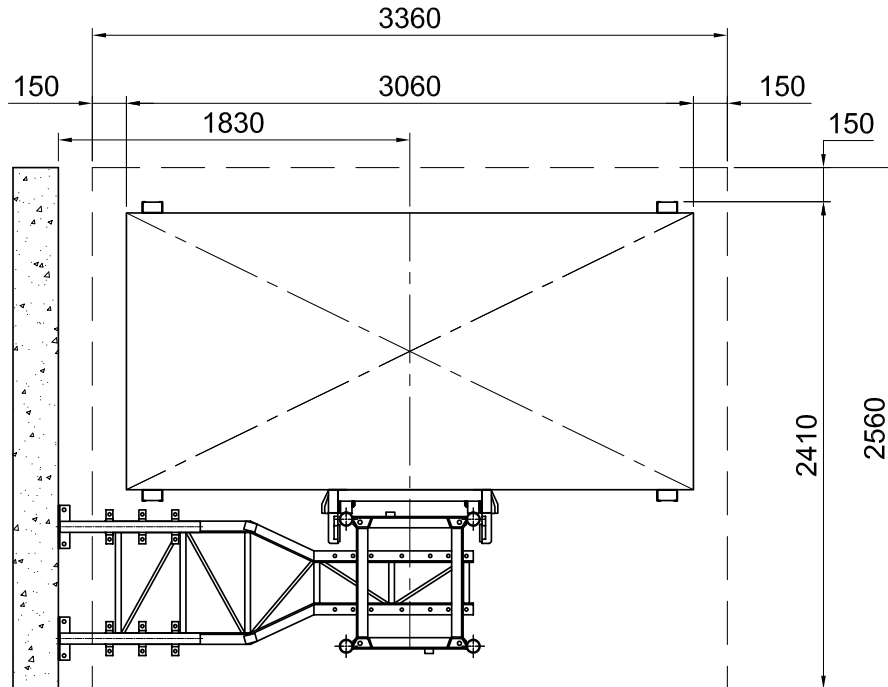


ATENÇÃO

Este desenho é Propriedade da MONTARTE e é Confidencial, ele não poderá ser usado, reproduzido ou alterado sem a previa autorização da MONTARTE

Rev.	Descrição	Des.	Resp.	Data
01	Revisão Geral	Wesley	Caio Melo	11/10/11

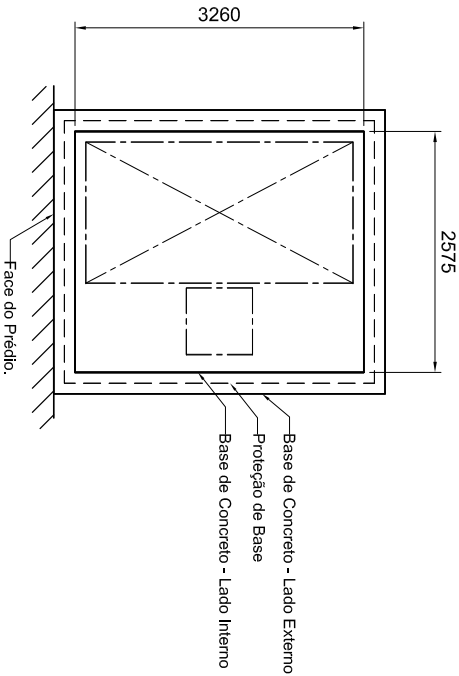
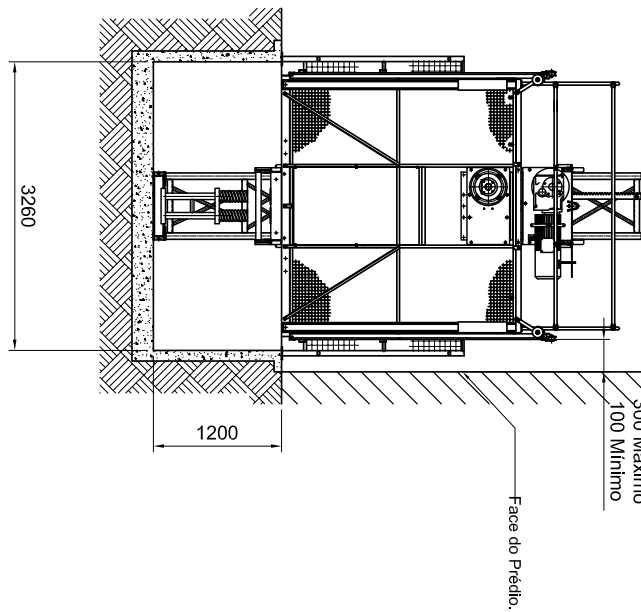
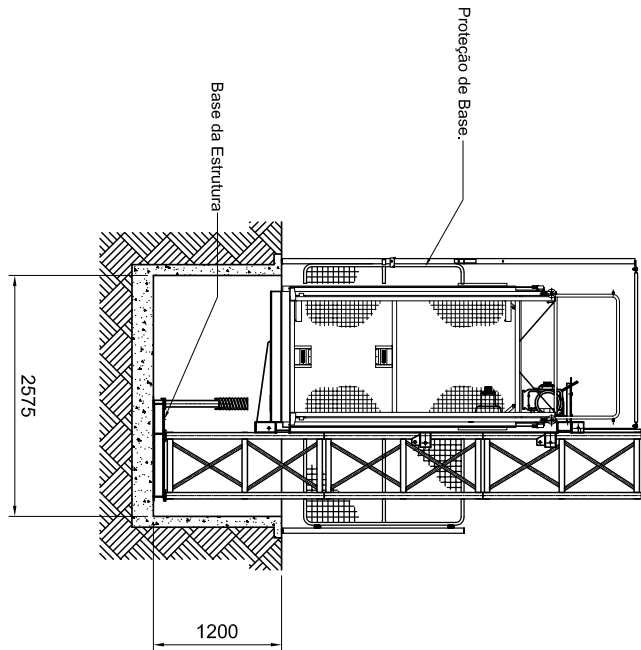


NOTA:

- 1) Medidas em Milímetros.
- 2) Abertura para Laje.
- 3) Cabina Simples.

Montarte <small>Tecnologia muitos anos à frente</small>		Modelo: E15/20N e E20/26N.		M.O: Hh	
Nº Desenho do Conj. Geral: E20/26N-000.000	Desenho: Ezequiel	Data: 19/01/08	Título: Área de Influência.		
Nº Desenho do Subconjunto: E20/26N-050.100	Projeto: Cleber	Data: 19/01/08			
Aplicação: Área de Influência.	Aprovação: Antonio N.	Data: 19/01/08	Peso do Conj. (Kg):	Escala: S/E	FL.:
	A menos que especificado no desenho todas as medidas são em milímetros		Des. Nº. : E20/26N-050.100	Rev.: 0	





NOTA:

- 1) A fixação da Base da Estrutura será realizada através de Chumbadores de Expansão.
- 2) Medidas em milímetros.
- 3) Base de Concreto deverá estar Nivelada.

Rev.	Descrição	Des.	Resp.	Data
01	Revisão Geral	Wesley	Caio Melo	11/10/11

MONTARTE		Modelo:	E 15/20N e E20/26N.		M.O.:	Hh
Nº Desenho do Conj. Geral:	E20/26N-000.000	Desenho:	Ezequiel	Data:	13/07/09	Título:
Nº Desenho do Subconjunto:	E20/26N-000.125	Projeto:	Cleber	Data:	13/07/09	Base de Concreto.
Aplicação:	Base de Concreto.	Aprovação:	Antonio N	Data:	13/07/09	
A menos que especificado no desenho em milímetros		Peso do Conj. (Kg):		Escala:	S/E	FL.:
Des. Nº :		E20/26N-000.125		Rev.:	0	