

HA 16 PX HA 18 PX



- Alcance horizontal de 10,60 m (HA18PX).
- Terreno de declive máximo 50%.
- Altura ao solo 40 cm.
- 4 roda motrizes e directrizes standard.
- Movimentos suaves, proporcionais, simultâneos.



HA 16 PX HA 18 PX

Plataforma articulada

As vantagens Haulotte®

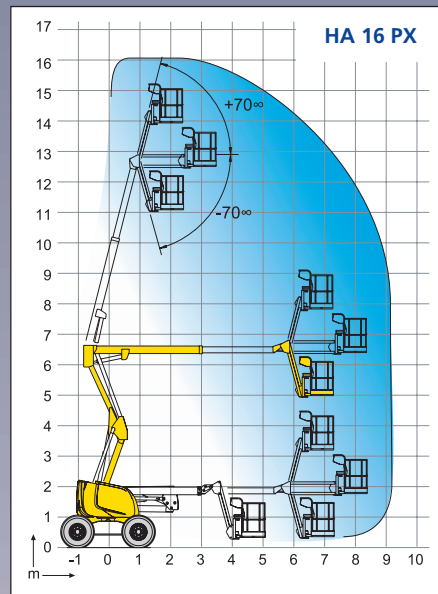
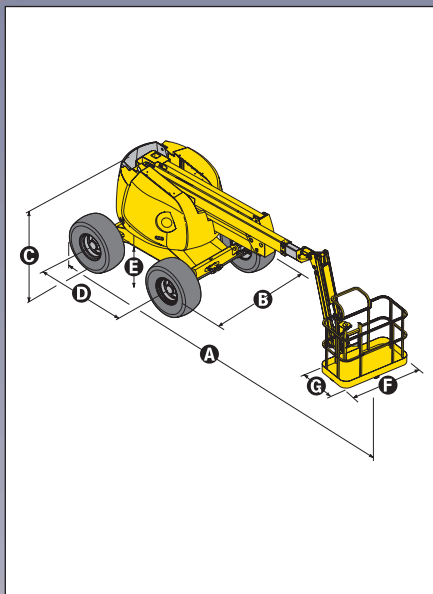
- 2 alturas de trabalho – 16 e 17,3 m
- Bloqueio diferencial hidráulico e uma distância ao solo de 40 cm permitindo uma utilização todo o terreno
- Declive máximo até 50%
- Rotação de 359° em contínuo
- Tempo de elevação até máxima altura 45 segundos
- Produtividade aumentada graças aos comandos inteiramente proporcionais e simultâneos
- Controlo de carga na cesta
- Uma acessibilidade optimizada graças ao pendular de movimento vertical positivo e negativo
- Rotação hidráulica da cesta de 180°
- Dimensões reduzidas facilitando o armazenamento / transporte (comprimento do transporte HA 16 PX: 5,25 m)
- Robusta, fiável e de fácil manutenção
- Segurança reforçada graças ao limitador de carga

EQUIPAMENTO STANDARD

- 4 rodas motrizes e directrizes de comandos simultâneos
- Utilização no exterior muito segura, resiste a ventos com velocidades até 60 km/h
- Recipiente giratório para facilitar a manutenção
- Reservatório de óleo 72 l, altura para enchimento 1,50 m
- Controlador de inclinação 5°
- Baterias de arranque de 12 V
- Bomba manual de emergência na cesta
- Posição de roda livre
- Contador de horas
- Bloqueio mecânico de orientação
- Anilhas de reboque e elevação

OPÇÕES & ACESSÓRIOS

- Motor gasolina / gás (GM 1,6L/23 kW)
- Gerador eléctrico 3,3 kW
- 230 V / 11 V – 16 A tomada na cesta
- Cesta grande 2,3 x 0,80 m
- Avisador de translação
- Rotativo
- Farol de trabalho
- Catalisador
- Arranque codificado
- Óleo hidráulico biodegradável
- Kit de países quentes
- Kit de países frios



CARACTERÍSTICAS

	HA 16 PX	HA 18 PX
Altura de trabalho	16 m	17,3 m
Altura da plataforma	14 m	15,3 m
Alcance máximo	9,10 m	10,60 m
Ponto de articulação	6,60 m	
Capacidade máxima	230 kg	
Abatimento pendular	140° (+70° / -70°)	
A Comprimento	6,95 m	7,60 m
B Largura	2,30 m	
C Altura recolhida	2,20 m	
D Distância entre eixos	2 m	
E Distância ao solo	40 cm	
F x G Dimensões da plataforma	1,8 m x 0,8 m	
Largura do transporte	5,25 m	5,90 m
Altura do transporte	2,20 m	
Assimetria traseira	0	
Velocidade de translação	0,79/5,50km/h	
Raio giratório exterior	4 m	
Raio giratório	1,9 m	
Rotação do corpo (contínuo)	360° continue	
Rotação hidráulica da cesta	180°	
Motor	Deutz Diesel 38 CV - 28 KW	
Terreno de declive máximo	50%	
Pneus especiais contra furos	385 x 65 x 22,5	
Reservatório hidráulico	100 l	
Reservatório gasóleo	72 l	
Peso	7240 kg	8120 kg



HAULOTTE DO BRASIL • AV. CECI, 608 – B 13 • CEP : 06 460-120 – TAMBORE • BARUERI – SAO PAULO – BRASIL
 TEL : +55 11 4208 4206 • FAX : +55 11 4191 4677 • E.mail : haulotte@haulotte.com.br • www.haulotte.com.br
 HAULOTTE PORTUGAL • ESTRADA NACIONAL NUM. 10 • KM. 140 - LETRA K • 2695 - 066 BOBADELA LRS
 TEL : +351 21 995 98 10/18 • FAX : +351 21 995 98 19 • E.mail : geral@haulotteportugal.com

Haulotte
GROUP