

PLATAFORMA ARTICULADA

HA 12 IP

- Pendular com movimento vertical positivo e negativo 140° (+70°/-70).
- Alcance até 6,7 m.
- Altura recolhida 1,99 m.
- Largura 1,34 m.
- Translação eléctrica.
- Autonomia de 12 h.



As vantagens Haulotte®

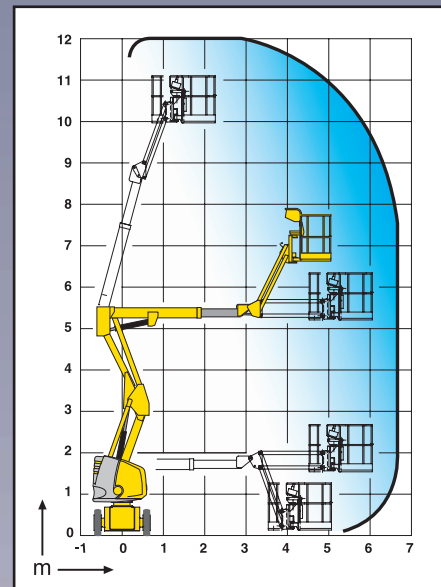
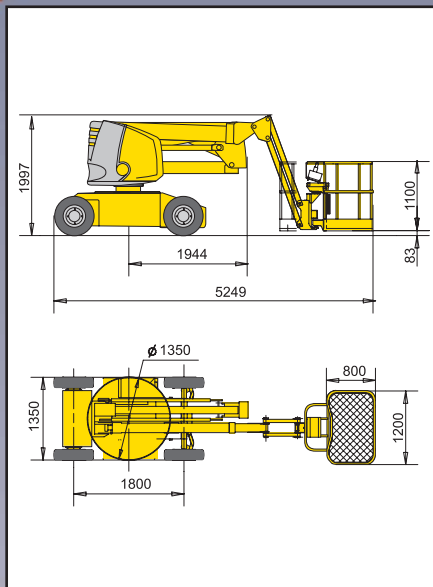
- Translação eléctrica
- Rotação da cesta 359° em contínuo
- Altura recolhida de 1,99 m permitindo passagem em portas standard
- Raio de rotação de 2,85 m e largura de 1,34 m permitindo uma excelente maneabilidade em zonas de difícil acesso
- Comandos proporcionais para todos os movimentos
- Segurança aumentada graças ao limitador de carga
- Robusta, fiável e de fácil manutenção

EQUIPAMENTO STANDARD

- 2 rodas motrizes e 2 diretrizes traseiras
- Baterias de tracção de 360 Ah
- Indicador de carga de baterias
- Carregador de baterias 48 V – 50 A
- Caixa de comandos sensível
- Controlador de inclinação de 3°
- Pneus maciços anti-marcas
- Utilização no exterior muito segura, resiste a ventos com velocidade até 45 km/hora
- Posição de rodas livres
- Contador de horas
- Bloqueio mecânico da orientação da mesa
- Amarras para reboque e elevação
- Descida de emergência manual
- Sensor de carga na plataforma
- Buzina
- Pneus maciços

OPÇÕES & ACESSÓRIOS

- Luzes de flash
- Farol de trabalho
- Indicador sonoro para translação
- Recheio centralizado das baterias
- Tomada eléctrica na plataforma
- Baterias herméticas
- Linha para ar comprimido
- Comando dos travões no comando de baixo
- Óleo hidráulico biodegradável
- Opção de cesto comprimido (1,4m x 0,8m)
- Linha de ar comprimido nas cesta



CARACTERÍSTICAS

Altura de trabalho	12,0 m
Altura plataforma	10,0 m
Alcance horizontal (Assimetria)	6,7 m
Ponto de articulação	5,25 m
Capacidade máxima	230 kg
Abatimento pendular	140° (+70°/-70°)
A Comprimento	5,43 m
B Largura	1,34 m
C Altura	1,99 m
D Distância entre eixos	1,80 m
E Distância ao solo	14 cm
F x G Dimensões plataforma	1,2 m x 0,8 m
Assimetria traseira	0
Velocidade de translação	0,7-4,4 km/h
Raio giratório exterior	2,85 m
Rotação do corpo	359°
Rotação hidráulica da cesta	180°
Baterias	48 V (6 x 8 V Baterias 360 Ah)
Terreno de declive máximo	25%
Pneus anti-marcas	7" x 12"
Depósito hidráulico	30 l
Peso total	5 910 kg

