

# PLATAFORMA ARTICULADA

## HA 15 IP



- Pendular com movimento vertical positivo e negativo 140° (+70°/-70°).
- Alcance até 8,5 m.
- Altura recolhida 2 m.
- Largura 1,50 m.
- Translação eléctrica.
- Autonomia de 12 h.



## As vantagens Haulotte®

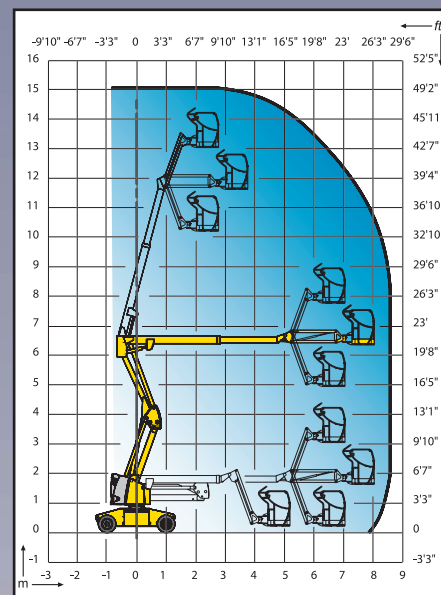
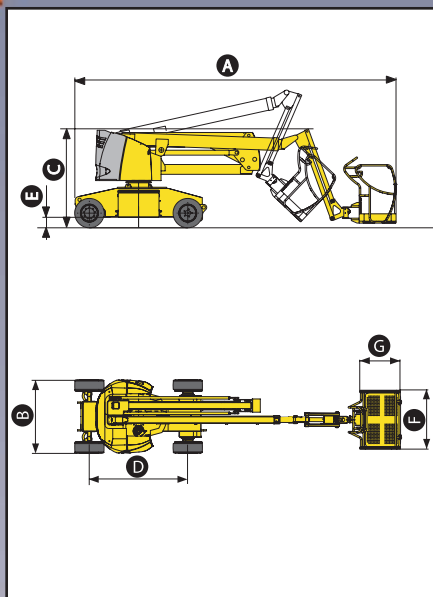
- Translação eléctrica
- Altura recolhida de 2 m permitindo passagem em portas standard
- Raio de rotação de 3,7 m e largura de 1,50 m permitindo uma excelente maneabilidade em zonas de difícil acesso
- Comandos proporcionais para todos os movimentos
- Segurança aumentada graças ao limitador de carga
- Robusta, fiável e de fácil manutenção

## EQUIPAMENTO STANDARD

- Baterias de tracção de 360 Ah
- Indicador de carga de baterias
- Carregador de baterias 48 V – 50 A
- Caixa de comandos sensível
- Controlador de inclinação de 3°
- Pneus anti-marcas
- Utilização no exterior muito segura, resiste a ventos com velocidade até 45 km/hora
- Posição de rodas livres
- Contador de horas
- Bloqueio mecânico da orientação da torre
- Amarras para reboque e elevação
- Descida de emergência manual
- 2 rodas motrizes e 2 diretrizes traseiras
- Sensor de carga na plataforma
- Buzina

## OPÇÕES & ACESSÓRIOS

- Luz de flash
- Tomada eléctrica na plataforma
- Avisador de translação
- Recheio centralizado das baterias
- Baterias herméticas
- Linha de ar comprimido na cesta
- Comando dos travões no comando de solo
- Óleo hidráulico biodegradável
- Opção cesta ampla (1,5m x 0,8m)



## CARACTERÍSTICAS

Altura de trabalho	15,0 m
Altura plataforma	13,0 m
Alcance horizontal (Assimetria)	8,45 m
Ponto de articulação	6,6 m
Capacidade máxima	230 kg
Abatimento pendular	140° (+70°/-70°)
<b>A</b> Comprimento	6,60 m
<b>B</b> Largura	1,50 m
<b>C</b> Altura	2,00 m
<b>D</b> Distância entre eixos	2,00 m
<b>E</b> Distância ao solo	0,15 m
<b>F</b> x <b>G</b> Dimensões plataforma	1,2 m x 0,8 m
Largura do transporte	5,50 m
Altura do transporte	3,00 m
Velocidade de translação	0,7 à 4,5 km/h
Raio giratório exterior	3,70 m
Rotação do corpo	360°
Rotação hidráulica da cesta	180°
Baterias	48 V - Baterias 360 Ah
Terreno de declive máximo	25%
Pneus anti-marcas	23,10" X 12"
Depósito hidráulico	30 L
Peso total	7300 kg

