

## HA 16 SPX HA 18 SPX



- Alcance horizontal de 10,60 m (HA18SPX).
- Terreno de declive máximo 40%.
- Altura ao solo 38 cm.
- 4 roda motrizes standard.
- Movimentos suaves, proporcionais, simultâneos.



# HA 16 SPX HA 18 SPX

# Plataforma articulada

## As vantagens Haulotte®

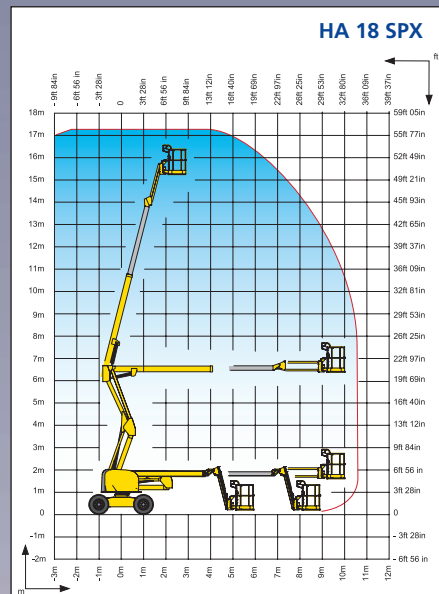
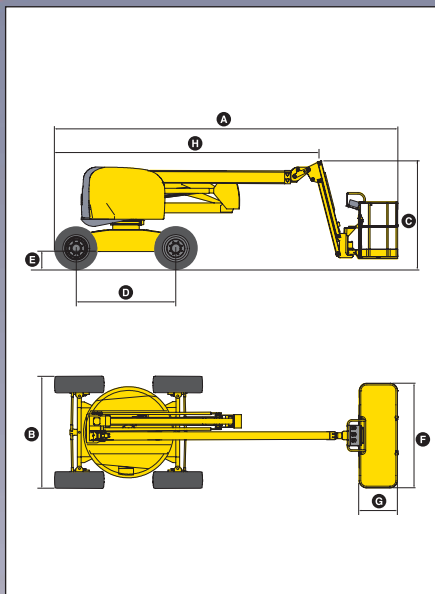
- Duas alturas de trabalho – 16 e 18 m
- Bloqueio diferencial hidráulico e uma distância ao solo de 38 cm permitindo uma utilização todo o terreno
- Terreno de declive máximo de 40%
- Tempo de elevação até máxima altura 45 segundos
- Produtividade aumentada graças aos comandos inteiramente proporcionais e simultâneos
- Controlo de carga na cesta
- Uma acessibilidade optimizada graças ao pendular de movimento vertical positivo e negativo
- Assimetria traseira 0
- Rotação hidráulica da cesta de 180°
- Dimensões reduzidas facilitando o armazenamento / transporte (comprimento do transporte HA 16 SPX: 5,25 m)
- Robusta, fiável e de fácil manutenção
- Segurança reforçada graças ao limitador de carga

## EQUIPAMENTO STANDARD

- 4 rodas motrizes
- Utilização no exterior resistente a velocidade de vento até 45 km/h
- Reservatório de óleo 55 l
- Controlador de inclinação 5°
- Baterias de arranque de 12 V
- Bomba manual de emergência na cesta
- Posição de roda livre
- Contador de horas
- Bloqueio mecânico de orientação
- Anilhas de reboque e elevação

## OPÇÕES & ACESSÓRIOS

- 230 V / 11 V – 16 A tomada na cesta
- Avisador de translação
- Luz rotativa
- Farol de trabalho
- Catalisador
- Arranque codificado
- Óleo hidráulico biodegradável
- Kit de países quentes
- Kit de países frios



## CARACTERÍSTICAS

	HA 16 SPX	HA 18 SPX
Altura de trabalho	16 m	17,3 m
Altura da plataforma	14 m	15,3 m
Alcance máximo	9,10 m	10,60 m
Ponto de articulação	6,60 m	
Capacidade máxima	230 kg	
Abatimento pendular	140° (+70° / -70°)	
<b>A</b> Comprimento	6,65 m	7,50 m
<b>B</b> Largura	2,25 m	
<b>C</b> Altura recolhida	2,20 m	
<b>D</b> Distância entre eixos	2 m	
<b>E</b> Distância ao solo	38 cm	
<b>F</b> x <b>G</b> Dimensões da plataforma	1,8 m x 0,8 m	
Largura do transporte	5,25 m	5,80 m
Altura do transporte	2,16 m	
Assimetria traseira	0	
Velocidade de translação	1,5 / 5,5 km/h	
Raio de brecagem exterior	4 m	
Raio de brecagem	2 m	
Rotação do corpo	350°	
Rotação hidráulica da cesta	180°	
Motor	Deutz Diesel 42 CV - 31kW	
Terreno de declive máximo	40%	
Pneus com enchimento	SKS HAULER - 14 - 17,5	
Reservatório hidráulico	100 l	
Reservatório gasóleo	55 l	
Peso	6 850 kg	7 950 kg



HAULOTTE DO BRASIL • AV. CECI, 608 – B 13 • CEP: 06 460-120 – TAMBORÉ • BARUERI – SAO PAULO – BRASIL  
 TEL : +55 11 4208 4206 • FAX : +55 11 4191 4677 • E.mail : haulotte@haulotte.com.br • www.haulotte.com.br  
 HAULOTTE PORTUGAL • ESTRADA NACIONAL NUM. 10 • KM. 140 - LETRA K • 2695 - 066 BOBADELA LRS  
 TEL : + 351 21 995 98 10/18 • FAX : + 351 21 995 98 19 • E.mail : geral@haulotteportugal.com

**Haulotte**   
 GROUP

Haulotte Group - La Péronnière - BP 9 - 42152 l'Horme - France • Tél : +33 (0)4 77 29 24 24 - Fax : +33 (0)4 77 29 43 95  
 e.mail - haulotte@haulotte.com • web : http://www.haulotte.com